

Carreta Graneleira CGJ 16000



DIÂMETRO
CANO
400 mm



PESO
(SEM PNEUS)
3.300 kg



TEMPO
DESCARGA
4.5 min

CAPACIDADE
DE CARGA

16000
lts

Especificações - CGJ 16000

MASAL



A Masal é pioneira na fabricação de carretas graneleiras no Brasil, apresenta seu novo produto, a Carreta Graneleira de Transporte CGJ 16000.

Possui experiência de mais de 69 anos na produção de implementos agrícolas de alta qualidade e grande rendimento operacional.

Referência de durabilidade e simplicidade de operação para muitas gerações de agricultores, a empresa é uma das mais tradicionais indústrias do setor agrícola nacional, principalmente na linha de transporte de cereais, através da fabricação de vários tipos de carretas graneleiras.

CARACTERÍSTICAS

A Carreta Graneleira de Transporte modelo CGJ 16000 tem capacidade de 16.000 litros / 13.200kg, 200 sacos de arroz ou 220 sacos de soja.

Este equipamento possui também grande capacidade de descarga, entre 4 e 5 minutos dependendo do produto. Sua altura livre para descarga é de 4 metros.

Roscas sem fim tratadas para garantir durabilidade frente a abrasão. O mesmo também possui abertura para registro de moega por cilindro hidráulico, e articulações do cano por cilindro hidráulico.

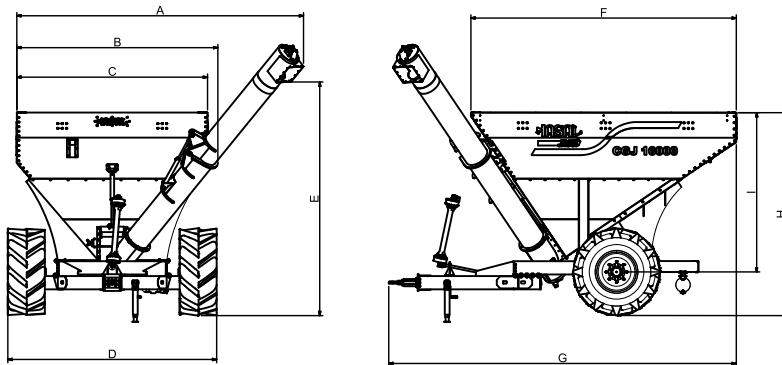
Rodados disponíveis: Aros 18x30", 20x26", 20x30".

UTILIZAÇÃO

Para atender às necessidades do agricultor, a Masal Jacuí oferece uma linha completa de carretas graneleiras para o transporte e movimentação de cereais durante a colheita. Facilitando o trabalho de manejo da produção, transitando com segurança em qualquer tipo de terreno onde seja necessária a sua presença.

As características de fabricação leve, simples, porém com robustez, este equipamento transporta mais carga útil e proporciona maior rendimento e economia para o agricultor.

CONFIRA EM NOSSO SITE



ESPECIFICAÇÕES TÉCNICAS

		CGJ 16000
Capacidade de Carga	lts	16000
Arroz	sc	200
Soja	sc	220
Peso (sem pneus)	kg	3300
Diâmetro Cano	mm	400
Tempo Descarga	min	4.5

CÓDIGOS

CGJ 16000

A	mm	4800
B	mm	3332
C	mm	3160
D	mm	3450
E	mm	4000
F	mm	4400
G	mm	5760
H	mm	3370
I	mm	2640

CORES DISPONÍVEIS



CONHEÇA NOSSAS LINHAS

