

Guindaste MS 3502



ALCANÇE MÁX
HORIZONTAL
4,80 m



ALCANÇE MÁX
VERTICAL DO SOLO
7,50 m



ÂNGULO
DE GIRO
360°

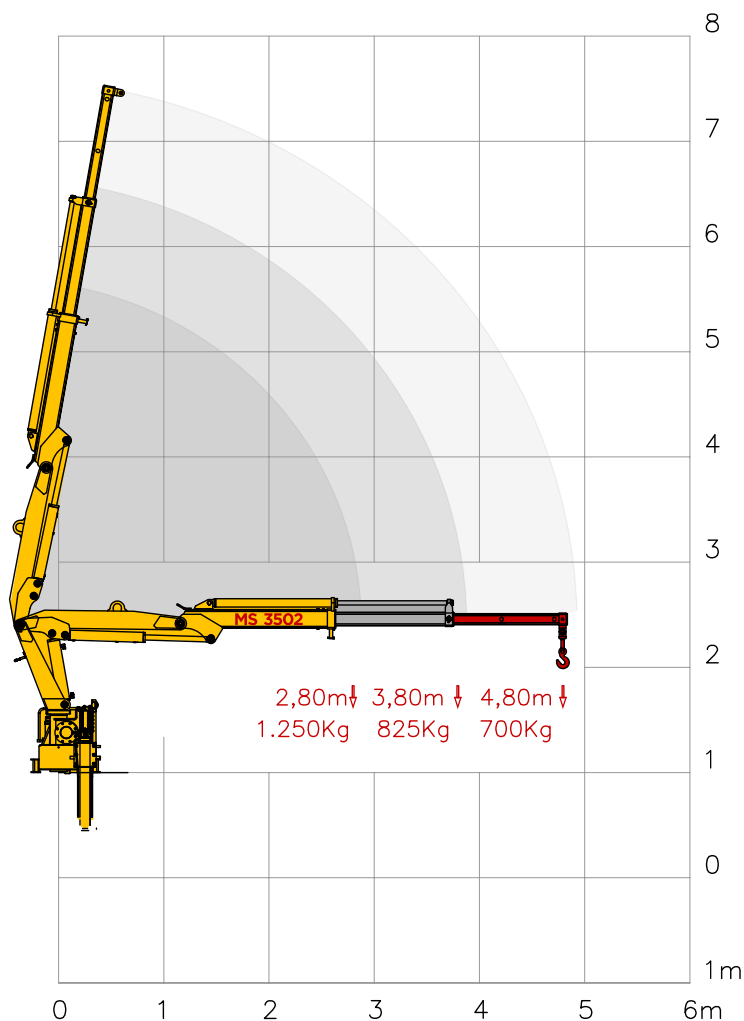
Especificações - MS 3502

CAPACIDADE NA
EXTENSÃO MÁX.
4,80 m

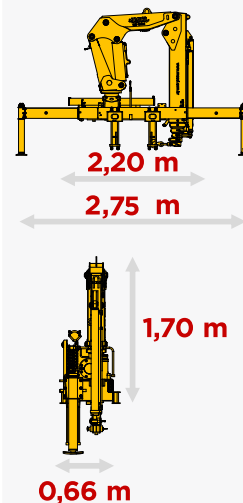


MASAL

GRÁFICO DE CARGA



DIMENSÕES



CONFIRA EM NOSSO SITE



ESPECIFICAÇÕES TÉCNICAS

		MS 3502
Momento de carga útil	kgf/m	3500
Pressão máxima de trabalho	bar	180
Capacidade do reservatório de óleo	L	75
Peso do equipamento	kg	950
Quantidade de lanças hidráulicas		1
Quantidade de lanças manuais		1
Capacidade máxima no alcance máximo	kg	700
Capacidade na primeira pega	kg	1250
Alcance máximo horizontal	m	4,80
Alcance horizontal hidráulico	m	3,80
Alcance máximo vertical do solo	m	7,50
Alcance vertical hidráulico	m	6,60
Largura em posição de transporte	m	2,20
Largura com estabilizadores acionados	m	2,75
Ângulo máximo de abertura	graus	80
Ângulo de giro	graus	360
Raio mínimo de içamento	m	1,50
Espaço ocupado para montagem	m	0,85
Torque de giro	kgf/m	900
PBT mínimo para instalação	ton	6,7

CORES DISPONÍVEIS



CONHEÇA NOSSAS LINHAS

