

Garra MSA 0.30



ALCANCE MÁXIMO
HORIZONTAL
2,8m



ALCANCE MÁXIMO
VERTICAL
3,2m



ÂNGULO DE
GIRO
210°

Especificações - Garra MSA 0.30

PESO DO
EQUIPAMENTO

**450
Kg**

MASAL

Garra MSA 0.30



FECHADA



ABERTA

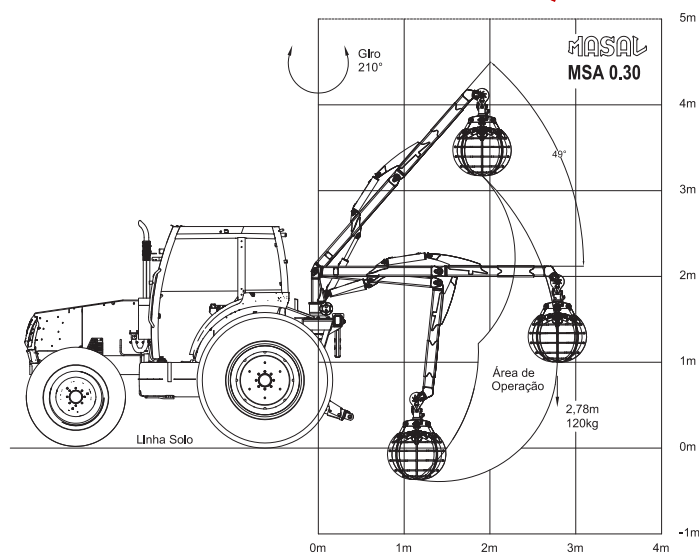
CONFIRA EM
NOSSO SITE



ESPECIFICAÇÕES TÉCNICAS

Momento de carga útil	300 km
Pressão máxima de trabalho	180 bar
Peso do equipamento	450 Kg
Alcance mínimo horizontal	1,5 m
Alcance máximo horizontal	2,8 m
Alcance máximo vertical	3,2 m
Ângulo de giro	210 °
Ângulo abertura da lança	49 °
Cubagem da Garra (Fechada)	0,093 m ³

GRÁFICO - ÁREA DE OPERAÇÃO



NOSSA FORÇA É TRADIÇÃO

CONHEÇA
NOSSAS
LINHAS



MASAL INDUSTRIA

Matriz - Rua Alfredo Caetano, 02
Sto. Antônio da Patrulha / RS

(51) 3662-3066
www.masal.com.br

MASAL