

MASAL

Linha
Florestal



Carregador Florestal

CF 2550 • CF 2550 AUTOCARREGÁVEL
CF 5550 • CF 5560 • CF 5570

CARREGADOR FLORESTAL

CF 2550 | CF 2550 AUTOCARREGÁVEL

Especificações Técnicas

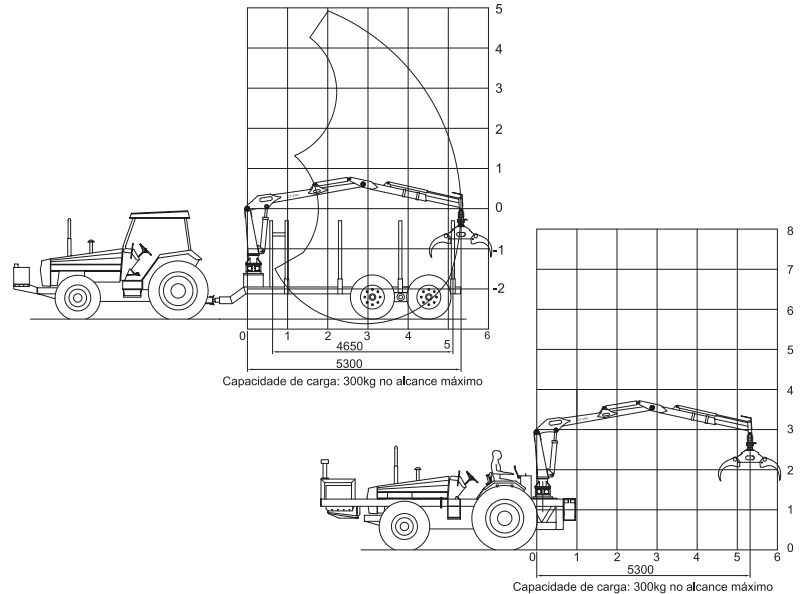
	CF 2550	CF 2550 Autocarregável
Alcance Máx. Horizontal (m)	5,3	5,3
Alcance Máx. Vertical (m)	7,8	7,8
Carga Líquida no Alcance Máx. (Kg)	350	350
Momento de Carga (t/m)	2,5	2,5
Giro Principal	384°	384°
Capacidade Tanque Hidráulico (óleo)	82 litros	82 litros
Bomba Hidráulica Simples (cm³/rev)	32,3	32,3
Extensão Telescópica (m)	0,50	0,50
Pressão de Trabalho (bar)	180	180
Garra (m³)	0,28	0,28
Potência Min. Trator (cv)	75	75
Rotator de Giro Contínuo	sim	sim

GRÁFICO DE CARGA CF 2550 AUTOCARREGÁVEL

Especificações Técnicas

CARRETA

Montada em aço estrutural	sim
Carga Líquida (Kg)	12,000
Eixo Tandem	sim
Grade dianteira reforçada	sim
Fueros móveis	sim
Aros	sim
Opcional Freios Hidráulicos	sim



Vantagens

- Maior agilidade e praticidade na movimentação da madeira.
- Procedência 100% nacional.

Opções de Montagem

- Modelo Autocarregável;
- Banco na estrutura;
- Sobre cabine.

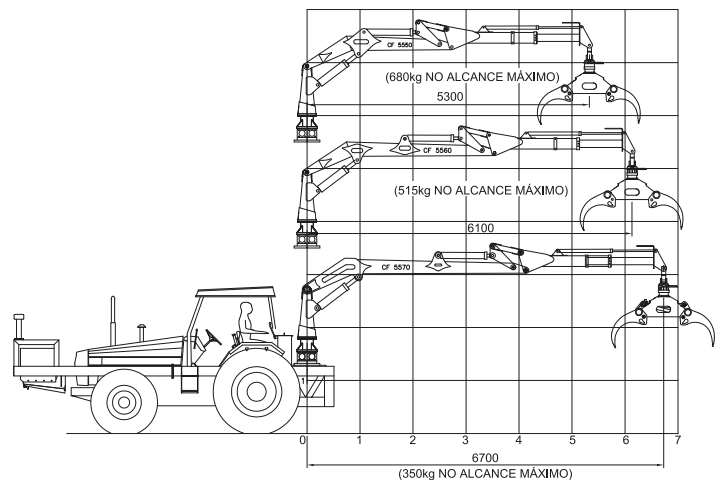
CARREGADOR FLORESTAL

CF 5550 | CF 5560 | CF 5570

Especificações Técnicas

	CF 5550	CF 5560	CF 5570
Alcance Máx. Horizontal (m)	5,3	6,1	6,7
Alcance Máx. Vertical (m)	5,2	5,9	6,6
Carga Líquida no Alcance Máx. (Kg)	680	515	350
Momento de Carga (t/m)	4,5	4,5	4,5
Giro Principal	384°	384°	384°
Capacidade Tanque Hidráulico (óleo)	180 litros	180 litros	180 litros
Bomba Hidráulica Dupla (cm³/ ver)	48,4	48,4	48,4
Extensão Telescópica (m)	0,80	0,80	0,80
Pressão de Trabalho (bar)	160	160	160
Garra (m³)	0,36	0,36	0,36
Comandos Hidráulicos	140 LPM com válvulas de sobrecarga		
Potência Min. Trator (cv)	100	110	140
Rotator de Giro Contínuo			
Bloco Divisor de Mangueiras na Coluna			

GRÁFICO DE CARGA



Vantagens

- Maior agilidade e praticidade na movimentação da madeira.
- Procedência 100% nacional.

Opções de Montagem

- Modelo Autocarregável (somente no modelo CF 5560);
- Banco na estrutura;
- Sobre cabine.

MASAL

NOSSA FORÇA É TRADIÇÃO 71 ANOS



LINHA GUINDASTES - LINHA CESTOS AÉREOS - LINHA AGRÍCOLA - LINHA FLORESTAL

Matriz Filiais

Masal Santo Antônio da Patrulha
Rua Alfredo Caetano, 02
(51) 3662.3066 / 3662.3818
Sto. Antônio da Patrulha/RS

Masal Caxias
Masal Jacuí - Masal Porto Alegre
Masal SC - Masal SP
www.masal.com.br