

Cestas Aéreas MICRO SKY 10



ALTURA DE
TRABAJO
10 m



ALCANCE LATERAL
MÁXIMO
4,6 m



ÁNGULO
DE GIRO
410° ou Infinito

Especificaciones - Micro Sky 10

CAPACIDAD
CESTA SIMPLE

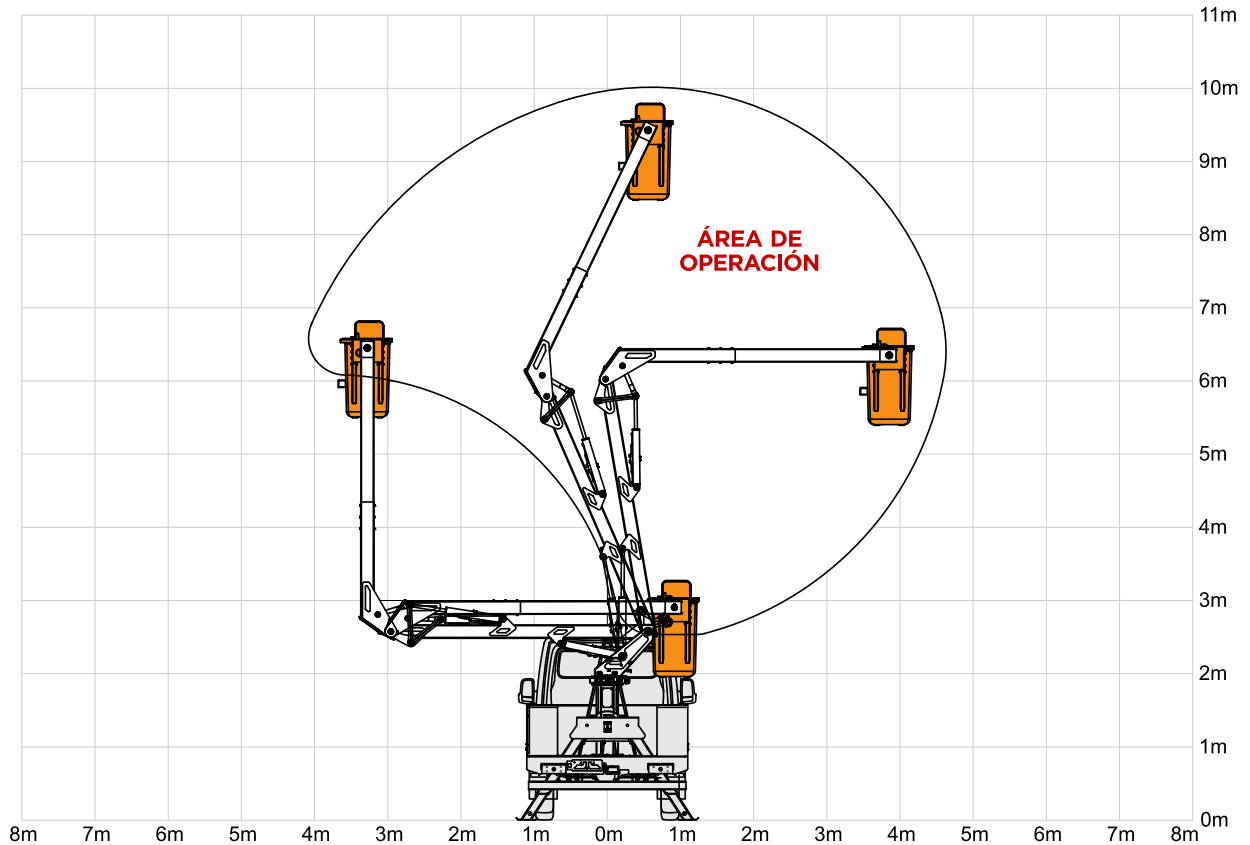


MASAL

CONSULTALO
EN NUESTRO
SITIO WEB



GRÁFICO DE RANGO



ESPECIFICACIONES TÉCNICAS

MICRO SKY 10

1.	Número de cubos	1
2.	Altura de trabajo (m)	10
3.	Altura a la base de la cesta (m)	8,5
4.	Ángulo de giro (°)	410
5.	Giro infinito	-
6.	Abertura entre Brazo y Lanza (°)	157
7.	Sobre Centro (Opcional) (°)	-
8.	Capacidad Cesta Simple (kg)	136
9.	Estabilizadores Delanteros	Opc.
10.	Estabilizadores traseros	✓
11.	Aislamiento (kV)	46
12.	Alcance lateral máximo (m)	4,6
13.	Depósito de aceite (L)	19
14.	Caudal de la bomba hidráulica (cc ³ / rev)	11
15.	Presión de trabajo (bar)	180
16.	PBT mínimo (Ton)	3
17.	Distancia mínima entre ruedas (m)	2,4

NUESTRA FUERZA ES LA TRADICIÓN

CONOCE
NUESTRAS
LÍNEAS



MASAL INDUSTRIA

Matriz - Rua Alfredo Caetano, 02
Sto. Antônio da Patrulha / RS
Rio Grande do Sul / Brazil

(51) 3662-3066
www.masal.com.br

MASAL